

FILTRATION AQUATIS

Aquatis est une solution intelligente d'amélioration de la qualité de l'eau de boisson. Elle offre la garantie dans le temps d'une eau saine et sans mauvais goût. Composée de trois cartouches de filtration, elle filtre l'eau naturellement en conservant tous ses minéraux d'origine. Compacte, Aquatis s'installe rapidement sous l'évier et ne nécessite aucun raccordement aux eaux usées.



AVANTAGES

- Améliore la qualité de l'eau pour la boisson tout en conservant sa minéralité d'origine (calcium, magnésium...) et donc ses bénéfices naturels.
- Contrôle et informe de l'usure des consommables pour une filtration garantie
- Remplacement d'une cartouche en moins d'une minute
- S'installe partout même sous évier
- Aucune perte d'eau aux égouts contrairement aux osmoseurs
- Evite la production, le transport et le recyclage de bouteilles plastique.

DOMAINES D'APPLICATION

Aquatis est la solution idéale pour bénéficier d'une eau saine et sans mauvais goût au robinet principal du logement. Elle s'installe de préférence sous l'évier, sur l'arrivée d'eau froide (connectique fournie).

FILTRATION AQUATIS

CARACTÉRISTIQUES TECHNIQUES

- 3 niveaux de filtration :
 - 1^{er} : filtration des sédiments, goût et odeur de chlore grâce à du charbon actif naturel à 10 µm
 - 2^{ème} : filtration des pesticides et herbicides grâce à du charbon actif naturel à 10 µm
 - 3^{ème} : ultrafiltration des bactéries et virus avec membrane de fibre creuse à 0,1µm
- Avertisseur sonore et lumineux de l'usure des consommables
- 2 piles AA LR6
- Dimensions : 36 * 27,5 * 9 cm
- Robinet 3 voies ou 1 voie, optionnel
- Norme électrique : conformité CE
- Pression max : 4 bars
- Température : 2°C – 38°C

Références	
Aquatis avec robinet 3 voies COMAP	Q112017001
Aquatis avec robinet 1 voie COMAP	Q112018001
Aquatis sans robinet	Q112019001

INSTALLATION TYPE

Design et compacte, Aquatis s'installe sous un évier et se raccorde directement sur l'arrivée d'eau froide. Aucune mise en service n'est nécessaire, une fois raccordée, Aquatis améliore la qualité de l'eau instantanément.

MAINTENANCE

Aquatis contrôle et informe automatiquement de l'usure des consommables par l'intermédiaire de trois indicateurs lumineux et d'une alarme sonore. En fonction du volume d'eau et du temps d'utilisation, les cartouches sont à remplacer en moyenne une fois à deux fois par an pour une famille de 4 personnes.

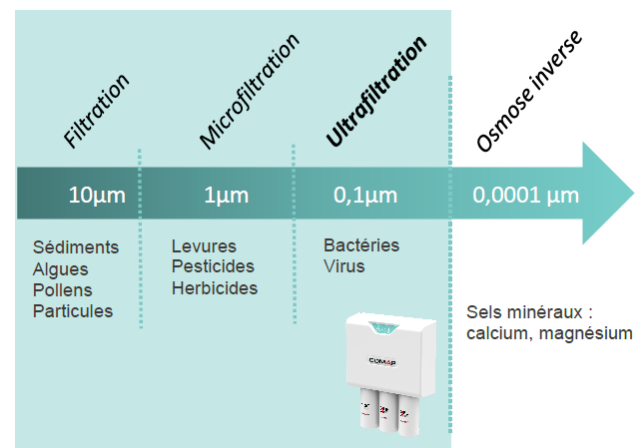
Références consommables	
Cartouche d'élimination des sédiments et du chlore – 1SC	Q112020001
Cartouche d'élimination des pesticides et herbicides – 2HP	Q112021001
Membrane d'ultrafiltration des bactéries – 3BU	Q112022001

GARANTIE

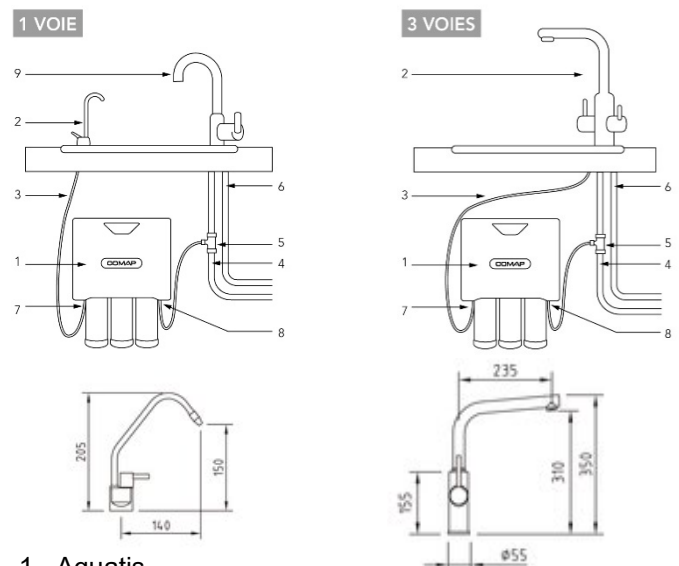
Deux ans pièces et main-d'œuvre – hors consommables et hors transport.

PRINCIPE DE L'ULTRAFILTRATION

Avec un seuil de filtration de 0,1µm, Aquatis retient toutes les substances nocives telles que les sédiments, les pesticides et les bactéries. Contrairement à l'osmose inverse, les minéraux indispensables à la santé sont conservés et aucun rejet d'eau n'est engendré.



INSTALLATION SOUS ÉVIER



1. Aquatis
2. Robinet 1 ou 3 voies selon modèle
3. Tuyau PE de raccordement au robinet
4. Arrivée d'eau froide
5. Raccord et robinet d'arrêt
6. Arrivée d'eau chaude
7. Sortie (eau filtrée, interchangeable à droite)
8. Entrée (eau non filtrée, interchangeable à gauche)
9. Robinet principal conservé